

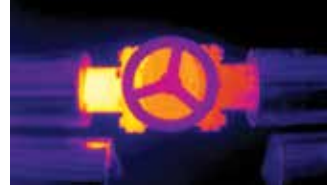
# VANA CEKETİ



Bağlayıcısız imal edilen beyaz camyünü şilte veya taşıyünü sanayi şiltesi kullanılmış, dış yüzeyi silikonlu iç yüzeyi 500 °C'ye dayanıklı silikonsuz cam kumaşı kaplı, vanalar için özel üretilmiş yalıtım ceketidir. Kapalı ya da açık ortamlardaki DIN, ANSI, API standartlarında üretilmiş bütün vana (pistonlu, küresel, kelebek vana vb.) ve pislik tutucuların ısı yalıtımında kullanılır.

## Uygulama

Yalıtımı yapılacak vanaya uygun vana ceketini seçilir veya özel olarak dikiş yapılır. Vana ceketini, vananın etrafına sarılır ve yay yardımıyla kopçalar birbirine sıkıca bağlanır. Montajdan önce vanalarda buhar kaçağı olup olmadığı kontrol edilir. Kaçak tespit edilirse, arıza giderildikten sonra uygulamaya başlanır. Uygulamada vana ve flanşlar tamamen yalıtılmalı, vana ceketini, vananın bağlı olduğu yalıtımlı boru üzerine flanşlardan itibaren en az 50 mm bindirilmelidir.



Yalıtımsız vananın termal kamera görüntüsü



İzocam Vana Ceketini uygulamasından sonra yalıtımlı vananın termal kamera görüntüsü

Vana Anma Çapı	Kalınlık (mm)	Genişlik x Uzunluk (m <sup>2</sup> )
DN15	50	0,19
DN20	50	0,22
DN25	50	0,25
DN32	50	0,32
DN40	50	0,37
DN50	50	0,50
DN65	50	0,63
DN80	50	0,72
DN100	50	0,84
DN125	50	1,03
DN150	50	1,43
DN200	50	1,81
DN250	50	3,10



- Yüksek ısı yalıtımı
- Yangın güvenliği
- Uygulama kolaylığı
- Esneklik
- Ölçü çeşitliliği
- Dış ortamda kullanılabilirlik



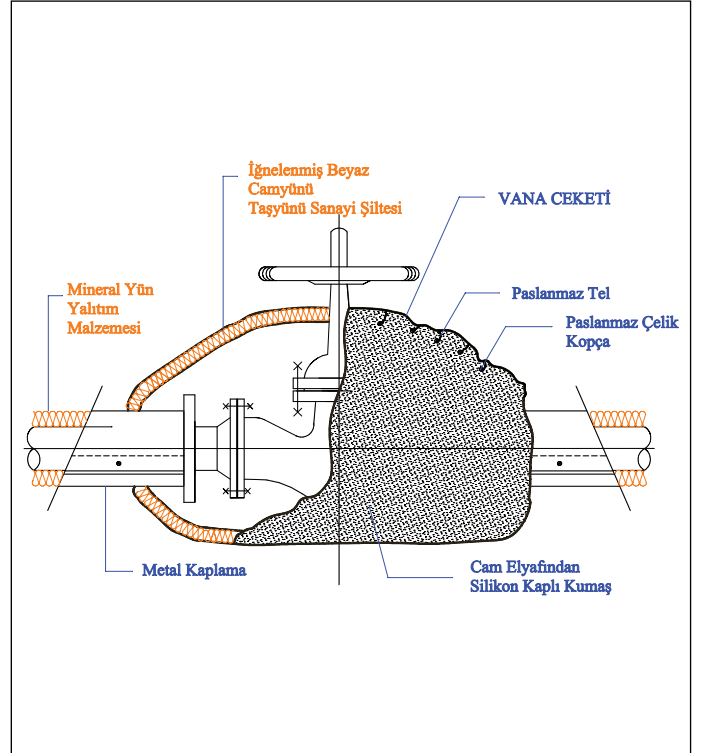
## İzocam Vana Ceketİ

Özellikler	Sembol	Birim	Tanım	Tolerans	Standart
Malzeme	-	-	İğnelenmiş Camyünü Şilte / Taşyünü Şilte	-	-
Kalınlık	d	mm	50	-1, +5	EN 823
Kaplama	-	-	Kaplamasız	-	-
Yangına Tepki Sınıfı	-	-	A1	-	DIN 4102
Isıl İletkenlik Hesap Değeri (10 °C)	$\lambda_D$	W/m.K	0,031	-	ISO 8302
Isıl İletkenlik Hesap Değeri (100 °C)	$\lambda$	W/m.K	0,043	-	ISO 8302
Isıl İletkenlik Hesap Değeri (200 °C)	$\lambda$	W/m.K	0,061	-	ISO 8302
Isıl İletkenlik Hesap Değeri (300 °C)	$\lambda$	W/m.K	0,085	-	ISO 8302
Isıl İletkenlik Hesap Değeri (400 °C)	$\lambda$	W/m.K	0,116	-	ISO 8302
Isıl İletkenlik Hesap Değeri (500 °C)	$\lambda$	W/m.K	0,155	-	ISO 8302
Azami Hizmet Sıcaklığı (sürekli)	-	°C	500	-	-
Spesifik Isıl Kapasitesi *	c	kJ/(kg.K)	0,84	-	-
Dinamik Elastisite Modülü *	Edyn	kN/m <sup>2</sup>	0,8	-	-

\* Mineral yünler için teknik literatürden alınan değerlerdir.

### Yükleme, Tahliye, Nakliye ve Depolama ile ilgili hatırlatmalar;

- Araç kasası kuru ve temiz olmalı.
- Birbiri üzerine yavaşça konulmalı.
- Malın üstüne basılmamalı, dikine konulmamalı.
- Kamyon üzerinden iterek, dökerek ve atarak boşaltılmamalı.
- Ürünü ezecek şekilde halat çekilmemeli.
- Zemin düz ve kaymaz olmalı.
- Yakın mesafelerde bile ürün ıslanmayacak ve düşmeyecek şekilde branda örtülmeli.
- Yük üstü sevkiyatlarda altta bulunan yük ürünü delmemeli, kesmemeli.



TRCYVCT2016/01